

# Allgemeine Bauartgenehmigung

## Zulassungsstelle für Bauprodukte und Bauarten

### Bautechnisches Prüfamt

Eine vom Bund und den Ländern  
gemeinsam getragene Anstalt des öffentlichen Rechts  
Mitglied der EOTA, der UEAtc und der WFTAO

Datum:

03.06.2020

Geschäftszeichen:

I 63-1.17.13-126/19

### Nummer:

**Z-17.1-730**

### Geltungsdauer

vom: **30. Januar 2020**

bis: **30. Januar 2025**

### Antragsteller:

**KLB Klimaleichtblock GmbH**

Lohmannstrasse 31

56626 Andernach

### Gegenstand dieses Bescheides:

**Mauerwerk aus Plan-Vollblöcken aus Leichtbeton - bezeichnet als KLB-P-Superdämmblöcke SW1 - im Dünnbettverfahren**

Der oben genannte Regelungsgegenstand wird hiermit allgemein bauaufsichtlich genehmigt.

Dieser Bescheid umfasst acht Seiten und zehn Anlagen.

Der Gegenstand ist erstmals am 14. November 2001 zugelassen worden.

DIBt

## I ALLGEMEINE BESTIMMUNGEN

- 1 Mit der allgemeinen Bauartgenehmigung ist die Anwendbarkeit des Regelungsgegenstandes im Sinne der Landesbauordnungen nachgewiesen.
- 2 Dieser Bescheid ersetzt nicht die für die Durchführung von Bauvorhaben gesetzlich vorgeschriebenen Genehmigungen, Zustimmungen und Bescheinigungen.
- 3 Dieser Bescheid wird unbeschadet der Rechte Dritter, insbesondere privater Schutzrechte, erteilt.
- 4 Dem Anwender des Regelungsgegenstandes sind, unbeschadet weitergehender Regelungen in den "Besonderen Bestimmungen", Kopien dieses Bescheides zur Verfügung zu stellen. Zudem ist der Anwender des Regelungsgegenstandes darauf hinzuweisen, dass dieser Bescheid an der Anwendungsstelle vorliegen muss. Auf Anforderung sind den beteiligten Behörden ebenfalls Kopien zur Verfügung zu stellen.
- 5 Dieser Bescheid darf nur vollständig vervielfältigt werden. Eine auszugsweise Veröffentlichung bedarf der Zustimmung des Deutschen Instituts für Bautechnik. Texte und Zeichnungen von Werbeschriften dürfen diesem Bescheid nicht widersprechen, Übersetzungen müssen den Hinweis "Vom Deutschen Institut für Bautechnik nicht geprüfte Übersetzung der deutschen Originalfassung" enthalten.
- 6 Dieser Bescheid wird widerruflich erteilt. Die Bestimmungen können nachträglich ergänzt und geändert werden, insbesondere, wenn neue technische Erkenntnisse dies erfordern.
- 7 Dieser Bescheid bezieht sich auf die von dem Antragsteller im Genehmigungsverfahren zum Regelungsgegenstand gemachten Angaben und vorgelegten Dokumente. Eine Änderung dieser Genehmigungsgrundlagen wird von diesem Bescheid nicht erfasst und ist dem Deutschen Institut für Bautechnik unverzüglich offenzulegen.
- 8 Die von diesem Bescheid umfasste allgemeine Bauartgenehmigung gilt zugleich als allgemeine bauaufsichtliche Zulassung für die Bauart.

## II BESONDERE BESTIMMUNGEN

### 1 Regelungsgegenstand und Anwendungsbereich

(1) Gegenstand der allgemeinen Bauartgenehmigung ist die Planung, Bemessung und Ausführung von Mauerwerk im Dünnbettverfahren aus

- fünfseitig geschlossenen Plan-Vollblöcken aus Leichtbeton der Kategorie I - bezeichnet als KLB-P-Superdämmblöcke SW1 - mit den in der Leistungserklärung nach EN 771-3 erklärten Leistungen gemäß Anlage 9 und den Lochbildern gemäß den Anlagen 1 bis 8 und
- einem der folgenden Dünnbettmörtel mit den in der Leistungserklärung nach EN 998-2 erklärten Leistungen gemäß Anlage 10:
  - KLB Dünnbettmörtel
  - KLB-Dünnbettmörtel Leicht
  - KLB Dünnbettmörtel LB P 980
  - KLB Dünnbettmörtel S-L.

(2) Die Plan-Vollblöcke weisen folgende Abmessungen auf:

- Länge [mm]: 247, 497
- Breite [mm]: 175, 240, 300, 365, 425 oder 490
- Höhe [mm]: 249.

(3) Die Plan-Vollblöcke sind in der Druckfestigkeitsklasse

- 2 in die Rohdichteklasse 0,45; 0,50; 0,55; 0,60 oder 0,65
- 4 in die Rohdichteklasse 0,60; 0,65 oder 0,70
- 6 in die Rohdichteklasse 0,80

eingestuft.

(4) Das Mauerwerk darf als unbewehrtes Mauerwerk im Dünnbettverfahren nach DIN EN 1996-1-1 in Verbindung mit DIN EN 1996-1-1/NA und DIN EN 1996-2 in Verbindung mit DIN EN 1996-2/NA ausgeführt werden.

(5) Das Mauerwerk darf nicht als eingefasstes Mauerwerk ausgeführt werden.

### 2 Bestimmungen für Planung, Bemessung und Ausführung

#### 2.1 Zuordnung der Rohdichteklassen

Für die Zuordnung der deklarierten Mittelwerte und Einzelwerte der Brutto-Trockenrohddichte der Mauersteine in Rohdichteklassen gilt Tabelle 1.

Tabelle 1: Rohdichteklassen

Brutto-Trockenrohddichte in kg/m <sup>3</sup>		Rohdichteklasse
Mittelwert	Einzelwert	
405 bis 450	355 bis 500	0,45
455 bis 500	405 bis 550	0,50
505 bis 550	455 bis 600	0,55
555 bis 600	505 bis 650	0,60
605 bis 650	555 bis 700	0,65
655 bis 700	605 bis 750	0,70
705 bis 800	605 bis 900	0,80

## 2.2 Statische Berechnung

(1) Für die Berechnung des Mauerwerks gelten die Bestimmungen der Normen DIN EN 1996-1-1 in Verbindung mit DIN EN 1996-1-1/NA, DIN EN 1996-1-1/NA/A1 und DIN EN 1996-1-1/NA/A2 sowie DIN EN 1996-3 in Verbindung mit DIN EN 1996-3/NA, DIN EN 1996-3/NA/A1 und DIN EN 1996-3/NA/A2 für Mauerwerk im Dünnbettverfahren (Mauerwerk mit Dünnbettmörtel) ohne Stoßfugenvermörtelung, soweit in diesem Bescheid nichts anderes bestimmt ist.

(2) Der rechnerische Ansatz von zusammengesetzten Querschnitten (siehe z. B. DIN EN 1996-1-1, Abschnitt 5.5.3) ist nicht zulässig.

(3) Für die charakteristischen Werte der Eigenlast gilt DIN EN 1991-1-1/NA, NCI Anhang NA.A, Tabelle NA.A 13.

(4) Bei Mauerwerk, das rechtwinklig zu seiner Ebene belastet wird, dürfen Biegezugspannungen nicht in Rechnung gestellt werden. Ist ein rechnerischer Nachweis der Aufnahme dieser Belastung erforderlich, so darf eine Tragwirkung nur senkrecht zu den Lagerfugen unter Ausschluss von Biegezugspannungen angenommen werden.

(5) Für die Zuordnung der deklarierten Mittelwerte der Druckfestigkeit der Mauersteine senkrecht zur Lagerfläche in Druckfestigkeitsklassen nach DIN 20000-403 und die charakteristischen Werte  $f_k$  der Druckfestigkeit des Mauerwerks gilt Tabelle 2.

Tabelle 2: Druckfestigkeiten

Mittelwert der Druckfestigkeit in N/mm <sup>2</sup>	Druckfestigkeitsklasse	charakteristischer Wert $f_k$ der Druckfestigkeit in MN/m <sup>2</sup>
≥ 2,5	2	1,5
≥ 5,0	4	2,7
≥ 7,5	6	3,8

(6) Für die Ermittlung des Bemessungswertes des Tragwiderstandes bei Berechnung nach DIN EN 1996-1-1 in Verbindung mit DIN EN 1996-1-1/NA ist der Abminderungsfaktor  $\Phi_m$  zur Berücksichtigung von Schlankheit und Ausmitte gemäß DIN EN 1996-1-1/NA, NCI Anhang NA.G zu berechnen.

(7) Sofern gemäß DIN EN 1996-1-1/NA, NCI zu 5.5.3, bzw. DIN EN 1996-3/NA, NDP zu 4.1 (1), ein rechnerischer Nachweis der Schubtragfähigkeit erforderlich ist, ist dieser nach DIN EN 1996-1-1, Abschnitt 6.2, in Verbindung mit DIN EN 1996-1-1/NA, NCI zu 6.2, zu führen.

(8) Für die Ermittlung der charakteristischen Schubfestigkeit  $f_{vlt2}$  nach DIN EN 1996-1-1, Abschnitt 3.6.2, in Verbindung mit DIN EN 1996-1-1/NA, NDP zu 3.6.2, gilt für  $f_{bt,cal}$  der Wert für Hohlblocksteine.

## 2.3 Witterungsschutz

Außenwände sind stets mit einem Witterungsschutz zu versehen. Die Schutzmaßnahmen gegen Feuchtebeanspruchung (z. B. Witterungsschutz bei Außenwänden mit Putz) sind so zu wählen, dass eine dauerhafte Überbrückung des Stoßfugenbereichs gegeben ist.

## 2.4 Wärmeschutz

Für den rechnerischen Nachweis des Wärmeschutzes ist für das Mauerwerk in Abhängigkeit von der Rohdichteklasse der Steine der Bemessungswert der Wärmeleitfähigkeit  $\lambda_B$  nach Tabelle 3 zugrunde zu legen.

Tabelle 3: Bemessungswerte der Wärmeleitfähigkeit

Rohdichteklasse der Steine	Steine nach Anlage(n)	Bemessungswert der Wärmeleitfähigkeit $\lambda_B$ in W/(m · K)
0,45	5 und 6	0,10
0,45	2, 3, 7 und 8	0,11 <sup>1</sup>
0,50	1 bis 8	0,12
0,55	1 bis 7	0,13
0,60	1 bis 6	0,14
0,65	1 bis 6	0,16
0,70	1 bis 6	0,16
0,80	1 bis 6	0,18

<sup>1</sup> Für Mauerwerk aus Plan-Vollblöcken nach Anlage 3, 7 oder 8 gilt bei Verwendung des KLB Dünnbettmörtel DBM-L oder des KLB Dünnbettmörtel S-L:  $\lambda_B = 0,10$  W/(m·K)

## 2.5 Feuerwiderstandsfähigkeit

(1) Die Verwendung von tragenden Wänden, Wandabschnitten und Pfeilern aus Mauerwerk nach diesem Bescheid, an die Anforderungen an die Feuerwiderstandsfähigkeit und diesbezüglich die bauaufsichtliche Anforderung<sup>1</sup> "feuerhemmend", "hochfeuerhemmend" oder "feuerbeständig" gestellt werden, ist für die nachfolgenden Angaben nachgewiesen.

(2) Die Eignung des Mauerwerks für Brandwände ist nicht nachgewiesen.

(3) Für die Klassifizierung gemäß Tabelle 4 sind hinsichtlich der Klassifizierung des Feuerwiderstandes die in DIN EN 1996-1-2/NA, NDP zu Anhang B (5), und DIN 4102-4, Abschnitte 9.2 und 9.8 aufgeführten Festlegungen zu beachten.

(4) Die in Tabelle 4 angegebenen (-)Werte gelten für Wände bzw. Pfeiler mit beidseitigem bzw. allseitigem Putz (innenseitig mindestens 15 mm, außenseitig mindestens 20 mm) nach DIN 4102-4, Abschnitt 9.2.18.

(5) Für die Ermittlung des Ausnutzungsfaktors im Brandfall  $\alpha_{fi}$  gilt DIN EN 1996-1-2/NA, NDP zu 4.5(3), Gleichung (NA.3).

(6) Für die Anwendung der Tabelle 4 gilt:

$$\kappa = \frac{25 - \frac{h_{ef}}{t}}{1,14 - 0,024 \cdot \frac{h_{ef}}{t}} \quad \text{für } 10 < \frac{h_{ef}}{t} \leq 25 \quad (1)$$

$$\kappa = \frac{15}{1,14 - 0,024 \cdot \frac{h_{ef}}{t}} \quad \text{für } \frac{h_{ef}}{t} \leq 10 \quad (2)$$

Dabei ist:

$h_{ef}$  die Knicklänge der Wand  
 $t$  die Dicke der Wand.

<sup>1</sup> Zuordnung der Feuerwiderstandsklassen zu den bauaufsichtlichen Anforderungen gemäß Muster-Verwaltungsvorschrift Technische Baubestimmungen (MVV TB), Teil A, Abschnitt A 2.1.3 in Verbindung mit Anhang 4, Abschnitt 4.1 und Tabelle 4.2.3.

**Tabelle 4:** Einstufung des Mauerwerks aus Plan-Vollblöcken in Feuerwiderstandsklassen gemäß DIN 4102-2

tragende raumabschließende Wände (1seitige Brandbeanspruchung)					
	Ausnutzungs- faktor	Mindestdicke $t$ in mm für die Feuerwiderstandsklassebenennung			
		F 30-A	F 60-A	F 90-A	
Rohdichteklasse $\geq 0,45$	$\alpha_{fi} \leq 0,0318 \cdot \kappa$	(175)	-	-	
Rohdichteklasse $\geq 0,50$	$\alpha_{fi} \leq 0,70$	(240)	(240)	(240)	

tragende nichtraumabschließende Wände (mehrseitige Brandbeanspruchung)					
	Ausnutzungs- faktor	Mindestdicke $t$ in mm für die Feuerwiderstandsklassebenennung			
		F 30-A	F 60-A	F 90-A	
Rohdichteklasse $\geq 0,45$	$\alpha_{fi} \leq 0,0318 \cdot \kappa$	(240)	-	-	
Rohdichteklasse $\geq 0,50$	$\alpha_{fi} \leq 0,0318 \cdot \kappa$	(240)	(300)	(300)	

tragende Pfeiler bzw. nichtraumabschließende Wandabschnitte, Länge $< 1,0$ m (mehrseitige Brandbeanspruchung)					
	Ausnutzungs- faktor	Mindest- dicke $t$ mm	Mindestbreite $b$ in mm für die Feuerwiderstandsklassenbenennung		
			F 30-A	F 60-A	F 90-A
Rohdichteklasse $\geq 0,45$	$\alpha_{fi} \leq 0,0318 \cdot \kappa$	240	(490)	-	-
		300	(490)	-	-

## 2.6 Ausführung

(1) Für die Ausführung des Mauerwerks gelten die Bestimmungen der Normen DIN EN 1996-1-1 in Verbindung mit DIN EN 1996-1-1/NA und DIN EN 1996-2 in Verbindung mit DIN EN 1996-2/NA, sofern in diesem Bescheid nichts anderes bestimmt ist.

(2) Das Mauerwerk ist als Einstein-Mauerwerk im Dünnbettverfahren ohne Stoßfugenvermörtelung auszuführen.

(3) Die Verarbeitungsrichtlinien der Mörtelhersteller für den jeweiligen Dünnbettmörtel sind zu beachten.

(4) Der Dünnbettmörtel ist auf die Lagerflächen der vom Staub gereinigten Plan-Vollblöcke vollflächig entsprechend DIN EN 1996-1-1/NA, NCI zu 8.1.5, aufzutragen.

(5) Die Plan-Vollblöcke sind dicht aneinander ("knirsch") gemäß DIN EN 1996-1-1/NA, NCI zu 8.1.5, zu stoßen, anzudrücken und lot- und fluchtgerecht in ihre endgültige Lage zu bringen.

## 3 Normenverzeichnis

EN 771-3:2011+A1:2015	Festlegungen für Mauersteine - Teil 3: Mauersteine aus Beton (mit dichten und porigen Zuschlägen); (in Deutschland umgesetzt durch DIN EN 771-3:2015)
EN 998-2:2016	Festlegungen für Mörtel im Mauerwerksbau; Teil 2: Mauermörtel (in Deutschland umgesetzt durch DIN EN 998-2:2017)

DIN EN 1745:2012-07	Mauerwerk und Mauerwerksprodukte - Verfahren zur Bestimmung von wärmeschutztechnischen Eigenschaften; Deutsche Fassung EN 1745:2012
DIN EN 1991-1-1/NA:2010-12	Nationaler Anhang - National festgelegte Parameter - Eurocode 1: Einwirkungen auf Tragwerke - Teil 1-1: Allgemeine Einwirkungen auf Tragwerke - Wichten, Eigengewicht und Nutzlasten im Hochbau
DIN EN 1996-1-1:2013-02	Eurocode 6: Bemessung und Konstruktion von Mauerwerksbauten - Teil 1-1: Allgemeine Regeln für bewehrtes und unbewehrtes Mauerwerk; Deutsche Fassung EN 1996-1-1:2005+A1:2012
DIN EN 1996-1-1/NA:2012-05	Nationaler Anhang - National festgelegte Parameter - Eurocode 6: Bemessung und Konstruktion von Mauerwerksbauten - Teil 1-1: Allgemeine Regeln für bewehrtes und unbewehrtes Mauerwerk
DIN EN 1996-1-1/NA/A1:2014-03	Nationaler Anhang - National festgelegte Parameter - Eurocode 6: Bemessung und Konstruktion von Mauerwerksbauten - Teil 1-1: Allgemeine Regeln für bewehrtes und unbewehrtes Mauerwerk; Änderung A1
DIN EN 1996-1-1/NA/A2:2015-01	Nationaler Anhang - National festgelegte Parameter - Eurocode 6: Bemessung und Konstruktion von Mauerwerksbauten - Teil 1-1: Allgemeine Regeln für bewehrtes und unbewehrtes Mauerwerk; Änderung A2
DIN EN 1996-1-2/NA:2013-06	Nationaler Anhang - National festgelegte Parameter - Eurocode 6: Bemessung und Konstruktion von Mauerwerksbauten - Teil 1-2: Allgemeine Regeln - Tragwerksbemessung für den Brandfall
DIN EN 1996-2:2010-12	Eurocode 6: Bemessung und Konstruktion von Mauerwerksbauten - Teil 2: Planung, Auswahl der Baustoffe und Ausführung von Mauerwerk; Deutsche Fassung EN 1996-2:2006 + AC:2009
DIN EN 1996-2/NA:2012-01	Nationaler Anhang - National festgelegte Parameter - Eurocode 6: Bemessung und Konstruktion von Mauerwerksbauten - Teil 2: Planung, Auswahl der Baustoffe und Ausführung von Mauerwerk
DIN EN 1996-3:2010-12	Eurocode 6: Bemessung und Konstruktion von Mauerwerksbauten - Teil 3: Vereinfachte Berechnungsmethoden für unbewehrte Mauerwerksbauten; Deutsche Fassung EN 1996-3:2006 + AC:2009
DIN EN 1996-3/NA:2012-01	Nationaler Anhang - National festgelegte Parameter - Eurocode 6: Bemessung und Konstruktion von Mauerwerksbauten - Teil 3: Vereinfachte Berechnungsmethoden für unbewehrte Mauerwerksbauten
DIN EN 1996-3/NA/A1:2014-03	Nationaler Anhang - National festgelegte Parameter - Eurocode 6: Bemessung und Konstruktion von Mauerwerksbauten - Teil 3: Vereinfachte Berechnungsmethoden für unbewehrte Mauerwerksbauten; Änderung A1
DIN EN 1996-3/NA/A2:2015-01	Nationaler Anhang - National festgelegte Parameter - Eurocode 6: Bemessung und Konstruktion von Mauerwerksbauten - Teil 3: Vereinfachte Berechnungsmethoden für unbewehrte Mauerwerksbauten; Änderung A2
DIN 4102-2:1977-09	Brandverhalten von Baustoffen und Bauteilen; Bauteile, Begriffe, Anforderungen und Prüfungen

**Allgemeine Bauartgenehmigung  
Nr. Z-17.1-730**

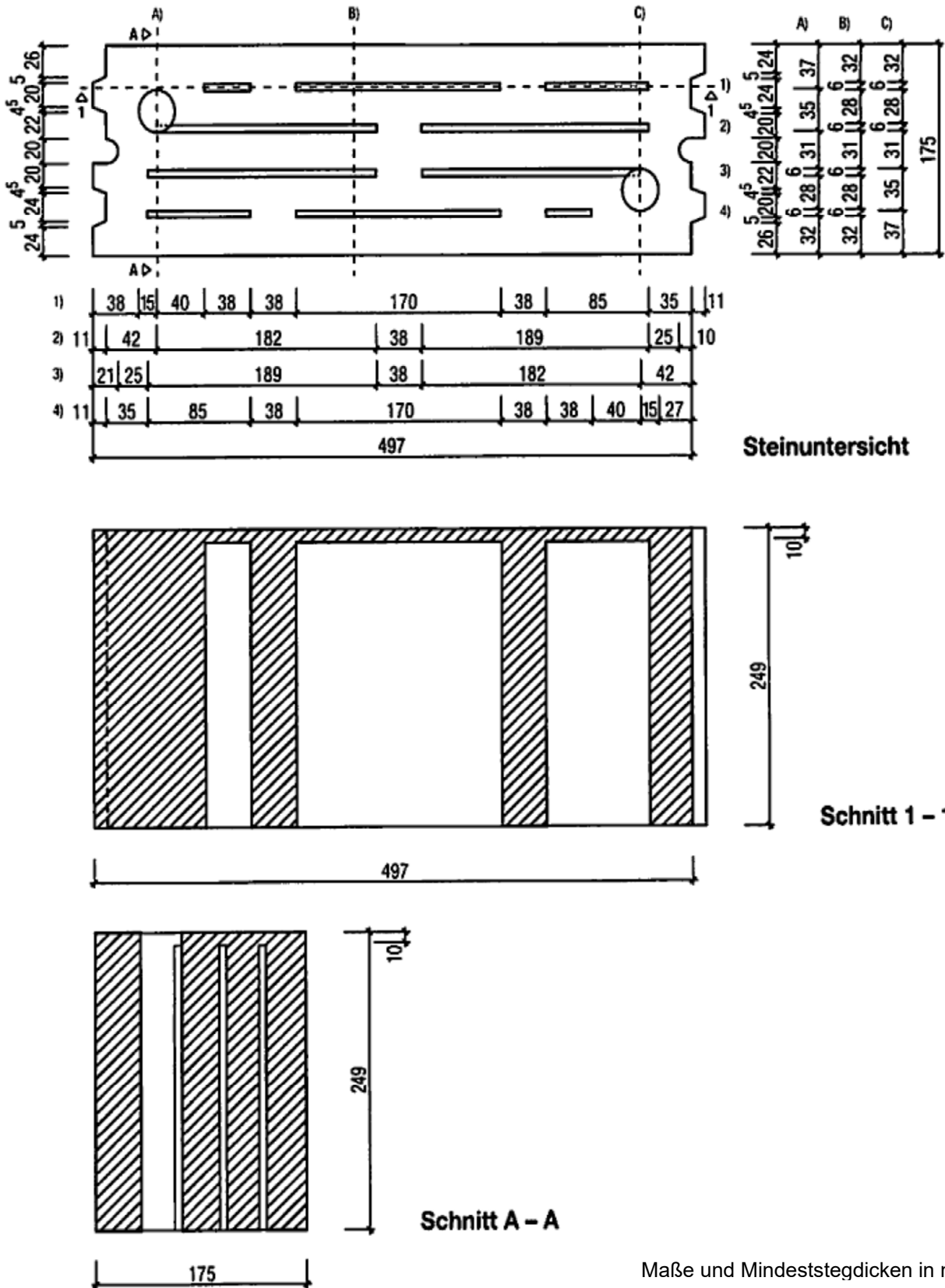
**Seite 8 von 8 | 3. Juni 2020**

DIN 4102-4:2016-05	Brandverhalten von Baustoffen und Bauteilen – Teil 4: Zusammenstellung und Anwendung klassifizierter Baustoffe, Bauteile und Sonderbauteile
DIN 20000-403:2019-11	Anwendung von Bauprodukten in Bauwerken - Teil 403: Regeln für die Verwendung von Mauersteinen aus Beton (mit dichten und porigen Zuschlägen) nach DIN EN 771-3:2015-11
DIN 20000-412:2019-06	Anwendung von Bauprodukten in Bauwerken - Teil 412: Regeln für die Verwendung von Mauerwerk nach DIN EN 998-2:2017-02

Bettina Hemme  
Referatsleiterin

Beglaubigt  
Apel

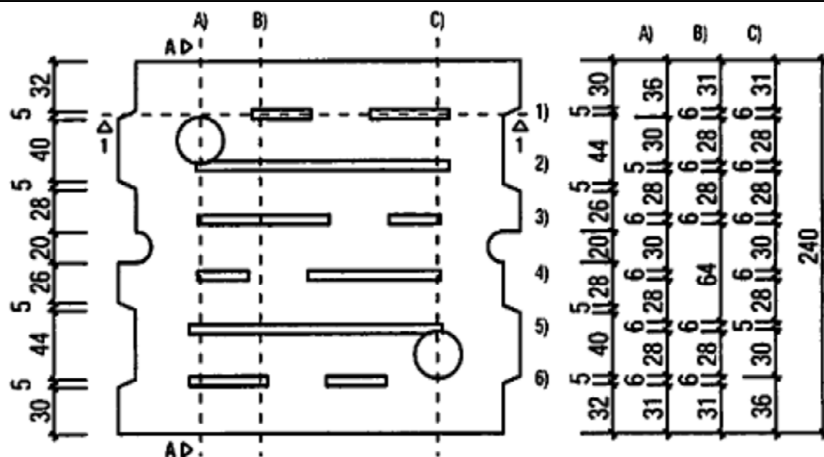




Mauerwerk aus Plan-Vollblöcken aus Leichtbeton - bezeichnet als KLB-P-Superdämmblöcke SW1 - im Dünnbettverfahren

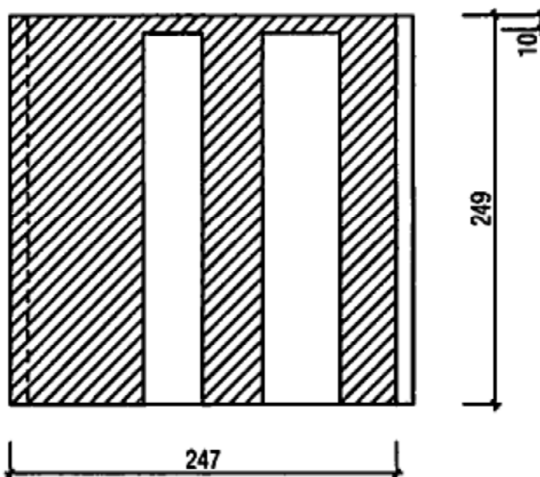
Form und Ausbildung  
 Plan-Vollblock  
 497 mm x 175 mm x 249 mm (12 DF)

Anlage 1

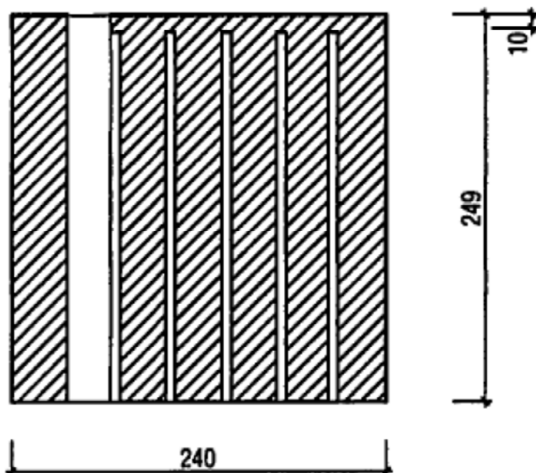


1)	38	15	33	38	38	50	35	11
2)	50	162					35	
3)	11	40	85	38	33	30	10	
4)	51	33	38	85	40			
5)	11	35	162				39	
6)	11	35	50	38	38	33	15	27
		247						

**Steinuntersicht**



**Schnitt 1 - 1**



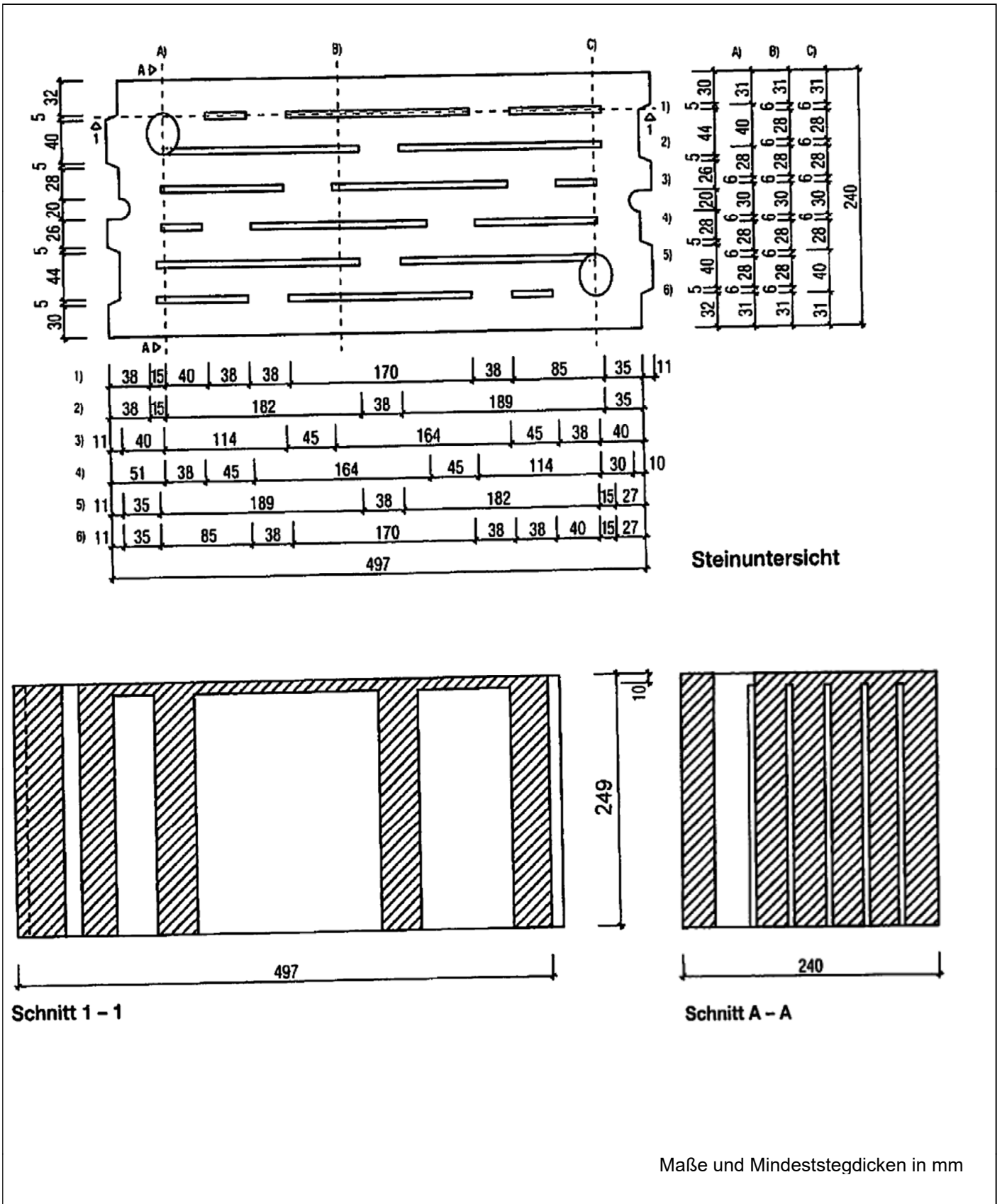
**Schnitt A - A**

Maße und Mindeststegdicken in mm

Mauerwerk aus Plan-Vollblöcken aus Leichtbeton - bezeichnet als KLB-P-Superdämmblöcke SW1 - im Dünnbettverfahren

Form und Ausbildung  
 Plan-Vollblock  
 247 mm x 240 mm x 249 mm (8 DF)

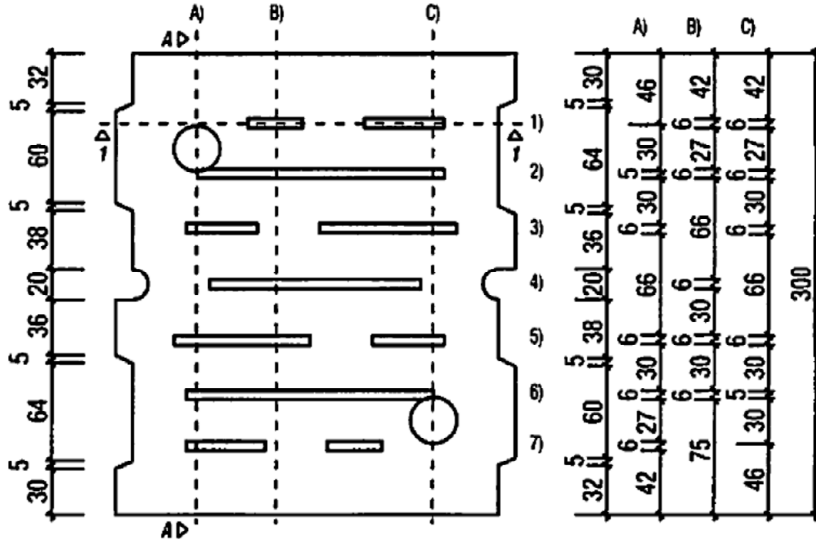
Anlage 2



Mauerwerk aus Plan-Vollblöcken aus Leichtbeton - bezeichnet als KLB-P-Superdämmblöcke SW1 - im Dünnbettverfahren

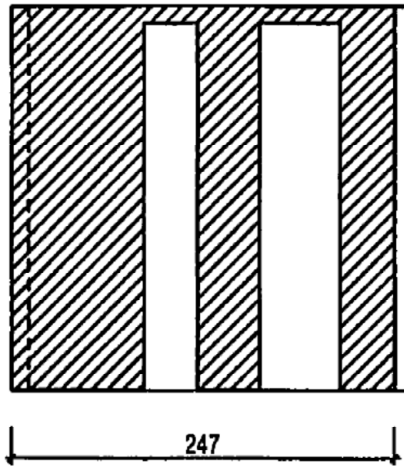
Form und Ausbildung  
 Plan-Vollblock  
 497 mm x 240 mm x 249 mm (16 DF)

Anlage 3

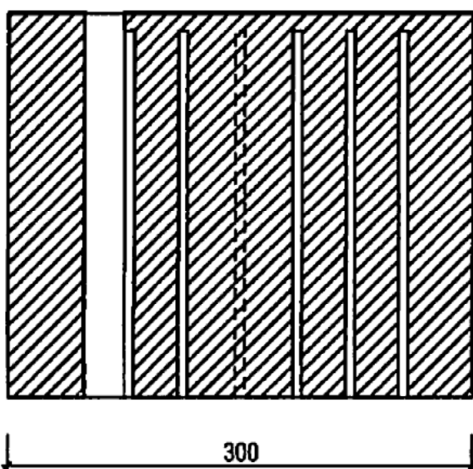


1)	38	15	33	35	40	51	35	11
2)	53		159				35	
3)	11	35	46	40	88	27		
4)	21	40	136			40	10	
5)	38	88	40	46	35			
6)	11	35	159			42		
7)	11	35	51	40	35	33	15	27
	247							

**Steinuntersicht**



**Schnitt 1 - 1**



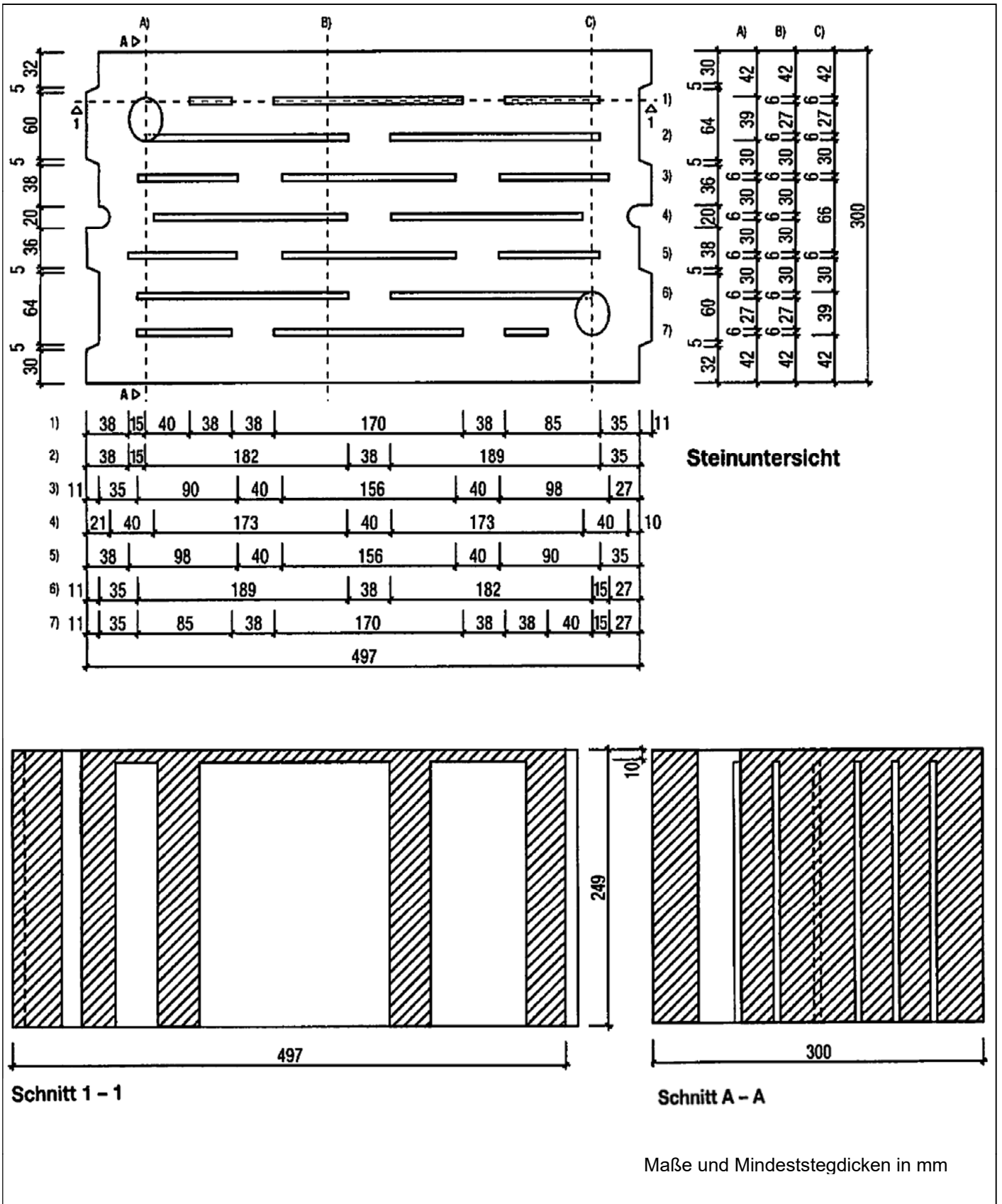
**Schnitt A - A**

Maße und Mindeststegdicken in mm

Mauerwerk aus Plan-Vollblöcken aus Leichtbeton - bezeichnet als KLB-P-Superdämmblöcke SW1 - im Dünnbettverfahren

Form und Ausbildung  
 Plan-Vollblock  
 247 mm x 300 mm x 249 mm (10 DF)

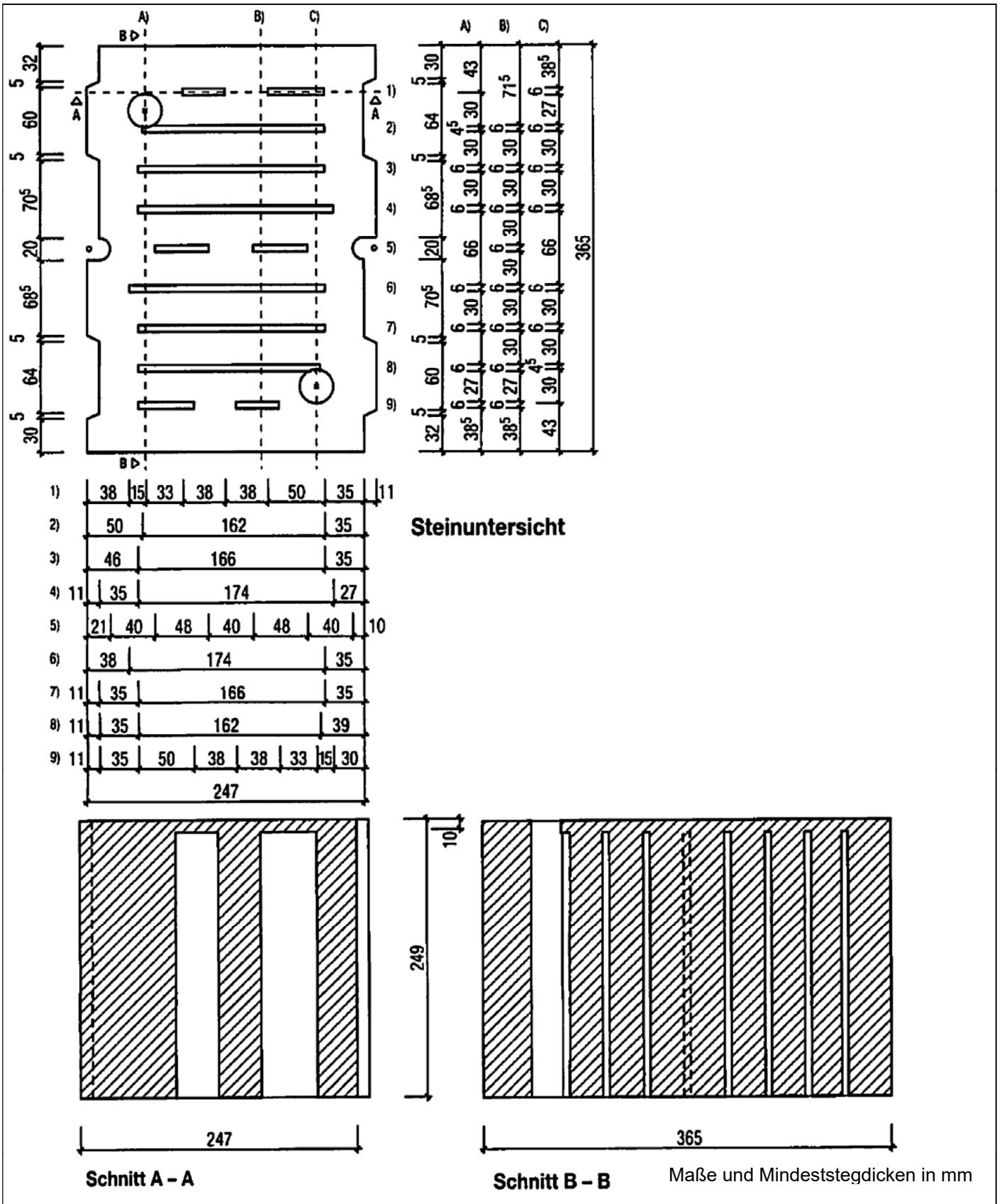
Anlage 4



Mauerwerk aus Plan-Vollblöcken aus Leichtbeton - bezeichnet als KLB-P-Superdämmblöcke SW1 - im Dünnbettverfahren

Form und Ausbildung  
 Plan-Vollblock  
 497 mm x 300 mm x 249 mm (20 DF)

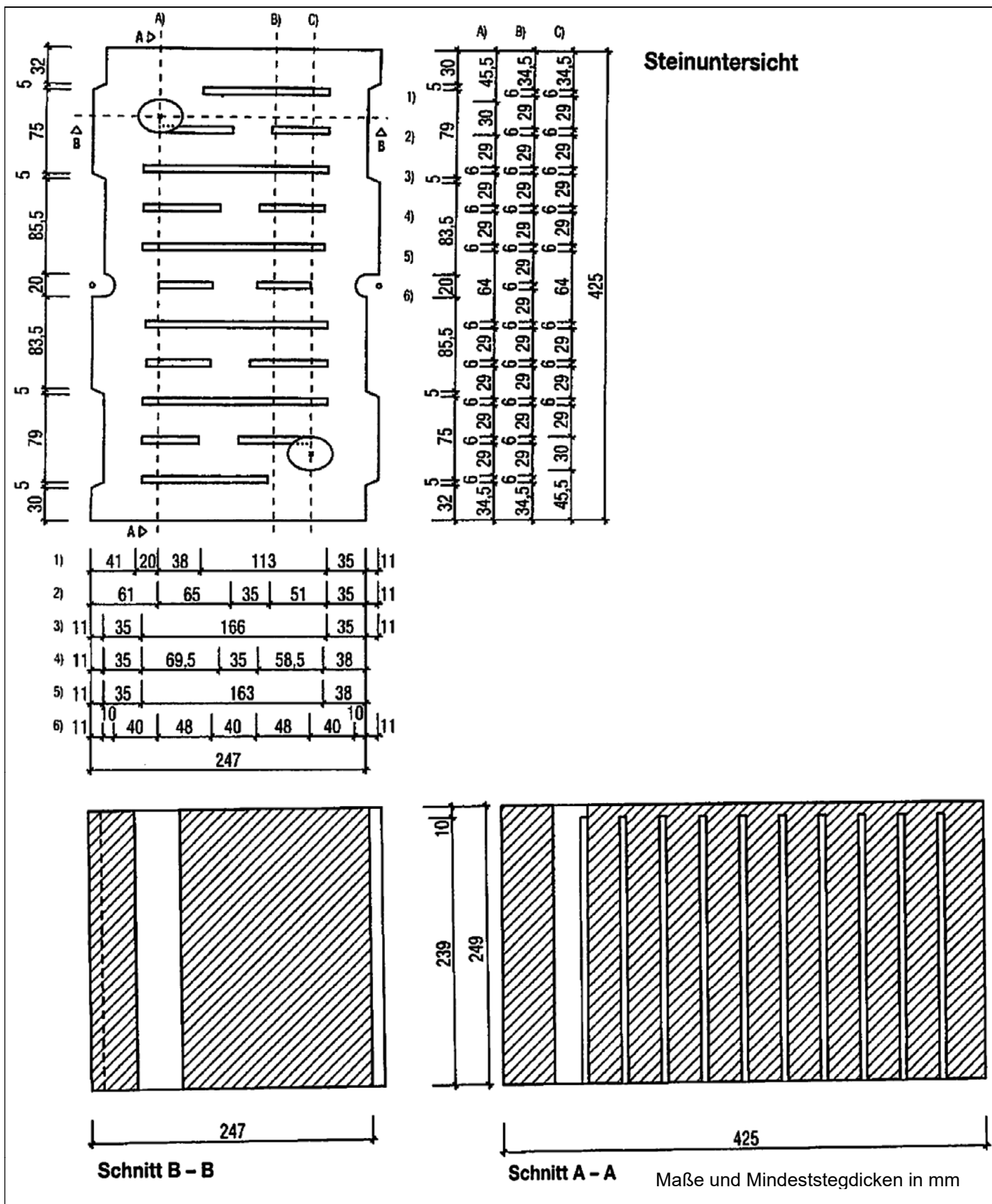
Anlage 5



Mauerwerk aus Plan-Vollblöcken aus Leichtbeton - bezeichnet als KLB-P-Superdämmblöcke SW1 - im Dünnbettverfahren

Form und Ausbildung  
 Plan-Vollblock  
 247 mm x 365 mm x 249 mm (12 DF)

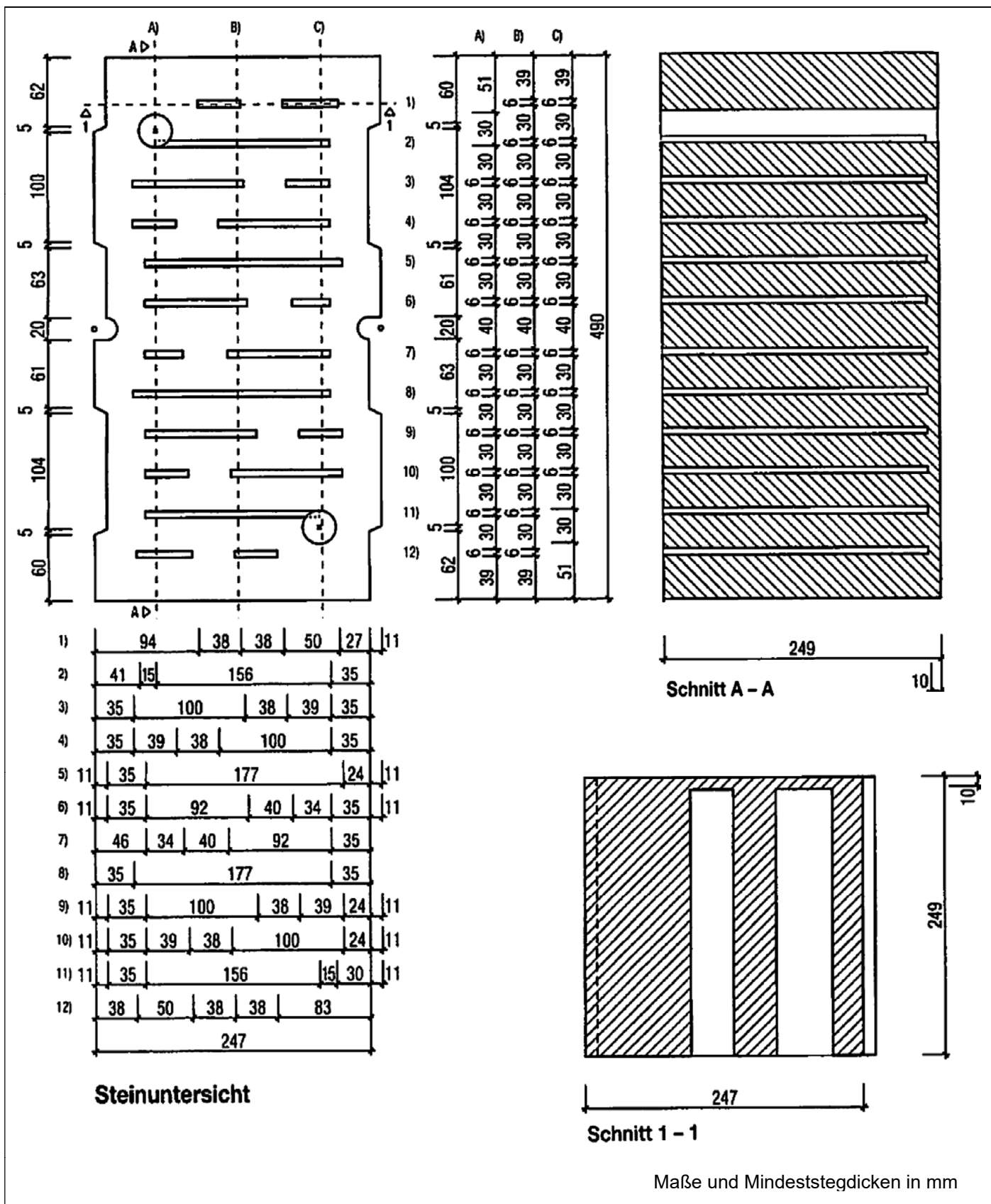
Anlage 6



Mauerwerk aus Plan-Vollblöcken aus Leichtbeton - bezeichnet als KLB-P-Superdämmblöcke SW1 - im Dünnbettverfahren

Form und Ausbildung  
 Plan-Vollblock  
 247 mm x 425 mm x 249 mm (14 DF)

Anlage 7



Mauerwerk aus Plan-Vollblöcken aus Leichtbeton - bezeichnet als KLB-P-Superdämmblöcke SW1 - im Dünnbettverfahren

Form und Ausbildung  
 Plan-Vollblock  
 247 mm x 490 mm x 249 mm (16 DF)

Anlage 8



**Mauersteine aus Beton<sup>1</sup> der Kategorie I  
Plan-Vollblöcke 497 x 175 x 249**

Mauersteine für Wände, Stützen und Trennwände aus Mauerwerk

Maße	mm	Länge	497	
		Breite	175	
		Höhe	249,0	
Grenzabmaße Abmaßklasse	D4	mm	Länge	+1/ -3
			Breite	+1/ -3
			Höhe	± 1,0
Ebenheit der Lagerflächen		mm	≤ 1,0	
Planparallelität der Lagerflächen		mm	≤ 1,0	
Form und Ausbildung siehe Bescheid		Nr. Z-17.1-730, Anlagen 1 bis 8		
Mittlere Druckfestigkeit (lufttrocken) ⊥ zur Lagerfläche, am ganzen Stein (Kategorie I) (Formfaktor = 1,0)		N/mm <sup>2</sup>	≥ 2,5	
Verbundfestigkeit: Festgelegter Wert nach DIN EN 998-2		N/mm <sup>2</sup>	0,30	
Brandverhalten		Klasse	A1	
Wasseraufnahme/ Frostwiderstand		Darf nicht in exponierter Lage verwendet werden		
Wasserdampfdiffusionskoeffizient nach DIN EN 1745		μ	NPD	

**Alternativ deklarierte Kombinationen**

497		247				
240	300	240	300	365	425	490
249,0		249,0				

**Alternativ deklarierte Druckfestigkeiten**

2 <sup>2)</sup>	4 <sup>3)</sup>	6 <sup>4)</sup>
≥ 2,5	≥ 5,0	≥ 7,5

Rohdichteklasse	kg/m <sup>3</sup>	0,45	0,50	0,55	0,60	0,65	0,70	0,80		
Steine nach Anlagen		2, 3, 5 - 8	1 - 8	1 - 7	1 - 6	1 - 6	1 - 6	1 - 6		
Brutto-Trockenrohddichte	kg/m <sup>3</sup>	Mittelwert	mindestens	405	455	505	555	605	655	705
		höchstens	450	500	550	600	650	700	800	
Einzelwert	kg/m <sup>3</sup>	mindestens	355	405	455	505	555	605	655	
		höchstens	500	550	600	650	700	750	900	
Wärmeleitfähigkeit nach DIN EN 1745, Verfahren P3	λ <sub>10,dry,unit,100%</sub> W/(m·K)	≤ 0,0969 <sup>5)</sup>	≤ 0,116	≤ 0,125	≤ 0,135	≤ 0,154	≤ 0,154	≤ 0,173		

<sup>1</sup> Die Ausgangsstoffe der Mauersteine entsprechen den Anforderungen nach DIN 20000-403, mit ausschließlich Naturbims als Gesteinskörnung (Zumischungen von ≤ 10 % Blähton sind zulässig). Dies ist durch eine entsprechende Herstellererklärung zu bescheinigen.

<sup>2)</sup> nur in den Rohdichteklassen 0,45 bis ≤ 0,65

<sup>3)</sup> nur in den Rohdichteklassen 0,60 bis ≤ 0,70

<sup>4)</sup> nur in der Rohdichteklassen 0,80

<sup>5)</sup> für Steine gemäß Anlagen 2, 3, 7, 8 gilt: λ<sub>10,dry,unit,100%</sub> ≤ 0,106 W/(m · K)

Mauerwerk aus Plan-Vollblöcken aus Leichtbeton - bezeichnet als KLB-P-Superdämmblöcke SW1 - im Dünnbettverfahren

Produktbeschreibung der Plan-Vollblöcke

Anlage 9

Wesentliches Merkmal	Abschnitt nach DIN EN 998-2	Wert/Kategorie/Klasse			
		KLB Dünnbettmörtel	KLB-Dünnbettmörtel Leicht	KLB Dünnbettmörtel LB P 980	KLB Dünnbettmörtel S-L
Bezeichnung	-				
Hersteller	-	Sievert Baustoffe GmbH & Co. KG, Mühlenschweg 6, D-49060 Osnabrück		KLB Klimaleichtblock GmbH Lohmannstr. 31 D-56626 Andernach	
Druckfestigkeit	5.4.1	Kategorie ≥ M 15	Kategorie ≥ M 10	Kategorie ≥ M 10	Kategorie ≥ M 10
Verbundfestigkeit	5.4.2	≥ 0,30 N/mm <sup>2</sup> *			
max. Korngröße der Gesteinskörnung	5.5.2	≤ 1,0 mm	≤ 1,0 mm	≤ 1,25 mm	98 % < 1,0 mm 100 % < 2,0 mm
Verarbeitbarkeitszeit	5.2.1	≥ 4 h			
Korrigierbarkeitszeit	5.5.3	≥ 7 min			
Chloridgehalt	5.2.2	≤ 0,1 Masse-% bezogen auf die Trockenmasse des Mörtels			
Wasserdampfdurchlässigkeit	5.4.4	μ = 15/35	μ = 5/20	μ = 15/35	μ = 5/20
Trockenrohichte des Festmörtels	5.4.5	1300 kg/m <sup>3</sup> ≤ 1600 kg/m <sup>3</sup>	≥ 750 kg/m <sup>3</sup> ≤ 850 kg/m <sup>3</sup>	≥ 1300 kg/m <sup>3</sup> ≤ 1600 kg/m <sup>3</sup>	≥ 750 kg/m <sup>3</sup> ≤ 800 kg/m <sup>3</sup>
Wärmeleitfähigkeit λ <sub>10dry,mat</sub>	5.4.6	≤ 0,61 W/(m·K) für P = 50 % ≤ 0,66 W/(m·K) für P = 90 %	≤ 0,21 W/(m·K) für P = 50 % ≤ 0,23 W/(m·K) für P = 90 %	≤ 0,61 W/(m·K) für P = 50 % ≤ 0,66 W/(m·K) für P = 90 %	≤ 0,21 W/(m·K) für P = 50 % ≤ 0,23 W/(m·K) für P = 90 %
Brandverhalten	5.4.8	Klasse A1			
* charakteristische Anfangsscherfestigkeit, nachgewiesen mit Kalksand-Referenzstein nach DIN 20000-412, Abschnitt 4, Tabelle 3, Fußnote a					

Mauerwerk aus Plan-Vollblöcken aus Leichtbeton - bezeichnet als KLB-P-Superdämmblöcke SW1 - im Dünnbettverfahren  
Produktbeschreibung der Dünnbettmörtel

Anlage 10